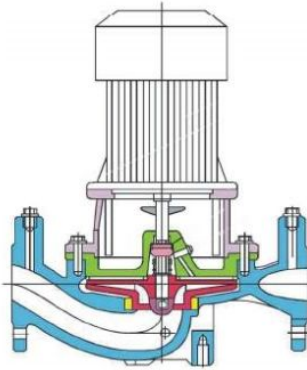


## dobór pompy wirowej



**Pompa**      rodzaj / typ / konstrukcja

*jednostopniowa / wielostopniowa  
pozioma ( agregat na ramie, monoblok )  
pionowa ( liniowa, wałowa zanurzeniowa )  
bezdławnicowa  
samozasysająca  
zatapialna ( drenażowa, ściekowa )  
głębinowa*

**Ciecz pompowana**

rodzaj:      *ciecz / mieszanina / roztwór / emulsja / zawiesina / ścieki / szlam*  
charakterystyka:  
*gęstość, lepkość dynamiczna / kinematyczna, skład chemiczny, stężenie, pH*  
*zanieczyszczenia stałe: rodzaj ( ziarna / włókna ), wielkość, ilość*  
*własności szczególne: własności ściernie, temp. krystalizacji / żelowania,*  
*palność - temp. zapłonu, inne*

**Wydajność**                      .....    m<sup>3</sup> /h

**Wysokość podnoszenia**      .....    m H<sub>2</sub>O

**Ciśnienie wlotowe**      .....    bar

**Temperatura robocza**      .....    °C

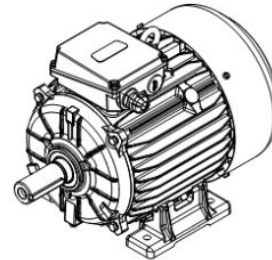
Dostępna nadwyżka antykawitacyjna wg projektu **NPSH<sub>av</sub>**      .....    m

**Napięcie zasilania**      230 VAC / 3x400 VAC / 3x500 VAC / inne  
**Zabezpieczenie termiczne silnika:** brak, bimetalowe, termistory  
**Silnik przystosowany do pracy z przemiennikiem częstotliwości**  
zakres regulacji obrotów ..... Hz

dla pomp zatapialnych / głębinowych: kabel ekranowany EMC

**Praca - ciągła**

- **przerywana**      liczba godzin pracy na dobę,  
liczba włączeń na dobę / godzinę



**Dane uzupełniające:**

- materiał korpusu / wirnika

- uszczelnienie wału

schemat ..... wg API 682

- instalacja: cieczy buforowej / cieczy zaporowej / gazu zaporowego

dla pompy głębinowej: średnica studni, długość kabla zasilającego, płaszcz chłodzący

dla pompy zatapialnej: zakres głębokości zanurzenia, łącznie pływakowy, łańcuch ( materiał, długość ),  
czujnik obecności wody w komorze olejowej, czujnik temperatury uzwojeń silnika,  
czujnik obecności wody w silniku, długość kabla zasilającego

dla pompy ściekowej: rodzaj wirnika, rozdrabniacz, wyk. Ex / ATEX

dla pompy wałowej zanurzeniowej: długość zanurzenia, kosz ssawny

**Otoczenie zabudowy:** temperatura, wilgotność, zapylenie atmosfery

**korozyjność atmosfery:** C1 / C2 / C3 / C4 / C5-I / C5-M

**wybuchowość atmosfery:** wymagany standard Ex / ATEX